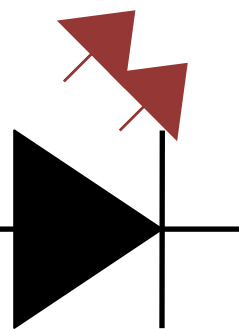


安全増防爆構造 LEDランプ照明器具 (1灯タイプ)

TERALUX

Light Emitting Diode Technology
Explosion proof LED ceiling light



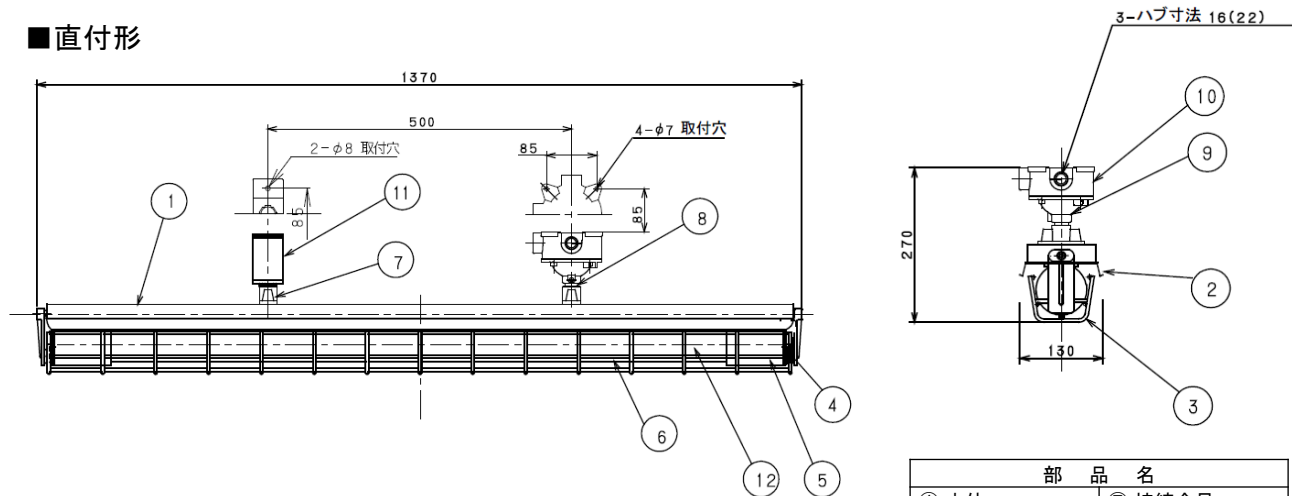
SELED4131-16

防爆性能 防爆記号:de2G4

SELED4131-22

IP65

■直付形



部 品 名	
① 本体	⑦ 接続金具
② 反射板	⑧ 吊下パイプ
③ ガード	⑨ フランジ
④ ソケットキャップ	⑩ 端子箱
⑤ ソケットホルダー	⑪ 取付脚
⑥ 保護カバー	⑫ 直管型LEDランプ

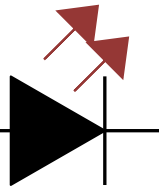
仕様

型番	SELED4131-16※1	SELED4131-22※1		
入力電圧	AC100~200V		光束	1,670 lm※2
周波数	50Hz/60Hz		色温度	5700K (昼白色)
消費電力	16W		演色性評価(Ra)	>80
防爆記号	de2G4		使用環境温度	-20~+40°C (但し、氷結しないこと)
形式検定合格番号	第T68666号		IP保護	IP65 (ランプ室、端子箱)
取り付けピッチ	500mm		光源寿命 (Ta=25°C)	50000時間以上※3
引き込み	G1/2 (SELED4131-16) G3/4 (SELED4131-22)		重量 (約)	11.5Kg (直付形)
主要部品材質	本体・反射板:SPCC 保護カバー:硬質ガラス 吊下パイプ:STPG ガード:SWRM ソケットホルダー・ソケットキャップ・接続金具・端子箱・フランジ:ADC12 (本体・端子箱:7.5G6/2)			
仕上げ	メラミン樹脂焼付塗装 (ガード:4ポリエステル粉体塗装)			

- ※1 (取付方式記号): CL (直付形)、PP (パイプ吊形)、BL (ブラケット形)
- ※2 1時間エイジング後測定
- ※3 光源寿命は、LEDランプの寿命です。表示は初期照度から70%維持時点とした設計寿命であり、製品の寿命を保証するものではありません。
- 端子箱は3方出 (プラグ2個付)
- ステンレス鋼板 (SUS製) も製作可能。器具取付けピッチ800mmも特注にて対応可能。3000Kの電球色も対応可能。

GENIU & A-RAY TTR

SELED4131 防爆形LEDランプ



従来の防爆形蛍光灯と同等の明るさを実現し、消費電力を約62%削減。ランプも50,000時間以上の長寿命。

SELED4131 外観



防爆形LEDランプ照明器具 SELED4131 (1灯)

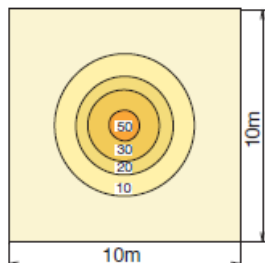
防爆形蛍光灯器具

FLR40形×1灯 42W

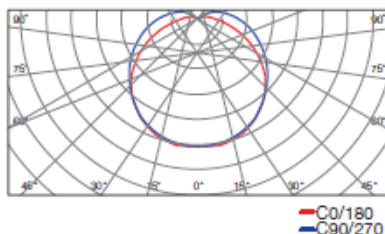
消費電力
62%節電

防爆形LEDランプ照明器具

SELED4131×1灯 16W



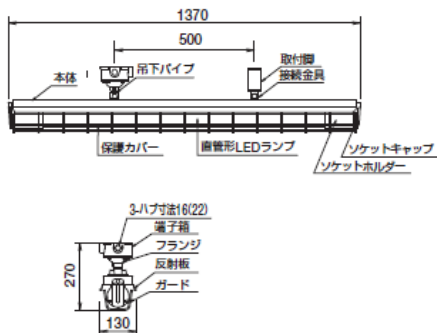
照度分布図
(単位:lx 取付高さ:2.23m)



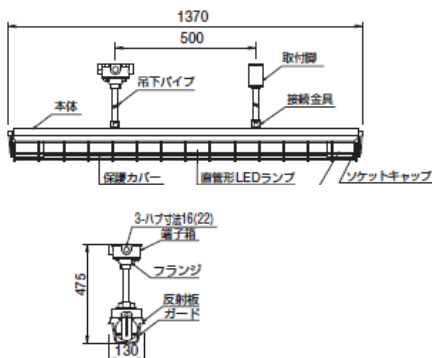
配光曲線
(単位:cd/1000lm)

各タイプ別 外形寸法図 (単位: mm)

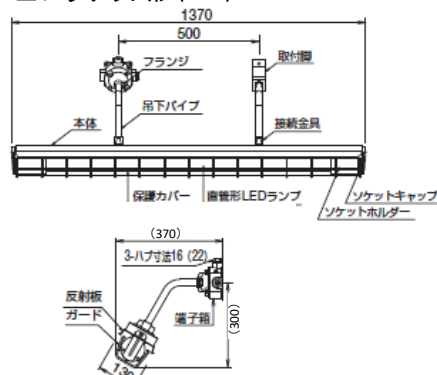
■直付形 (CL)



■パイプ吊形 (PP)



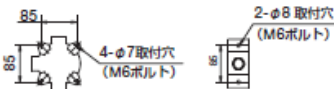
■ブラケット形 (BL)



■使用上のご注意

- ・壁際に照明器具を設置する場合は必ず、ランプの交換スペース(1200mm)を確保してください。
- ・ランプ交換時は、専用の工具を使用して、ソケットキャップの開閉をおこなってください。
- ・金属管工事で外部導線を引込む場合は必ず、端子箱の引込口にシーリングフィッティングを使用してください。
- ・ケーブル配線の場合は、使用するケーブルサイズに合わせて別売の専用ケーブル引込器具を使用してください。

■端子箱と取付脚



ジーニア & アーレイ鳥取 株式会社
〒689-1112鳥取県鳥取市若葉台南7丁目5-1
TEL 0857-30-4236 / FAX 0857-30-4237
www.geniu-a.com

■本カタログに記載された製品の内容などは改良等の目的で予告なく変更する場合があります。
■印刷の都合により、カタログの製品写真と実物では色彩が異なる場合があります。

このカタログの記載内容は2017年5月現在のものです。